



Компактен терморегулаторен блок за топлообменници. Включва циркуляционна помпа, възвратен клапан, метални фитинги, терморегулатор с дисплей. Предпазва системата от аварии. Поддържа автоматично зададена температура.

\* Да се използва датчик за поток, за да не изгарят реотаните при липса на циркулация!

Специфични топлообменници и нагреватели могат да бъдат доставени при запитване.

PoolZone	
Модел	BGN / USD
k-m за 40 kW	780 / X
k-m за 60 kW	820 / X
k-m за 75kW	880 / X
k-m за 120 kW	920 / X

AIC	
Модел	BGN / USD
k-m за 20 kW	750 / X
k-m за 38 kW	780 / X
k-m за 73 kW	820 / X
k-m за 88 kW	850 / X
k-m за 117 kW	880 / X
k-m за 146 kW	1420 / X
k-m за 293 kW	2205 / X



Електрически нагревател с терморегулатор, Behncke. Изработен от неръждаема стомана V4A.

Вграден аналогов термостат с диапазон на контрол 0 - 40°C. Пресостат, предотвратяващ работа без протичане на вода - включва при налягане 0,1 атм. и изключва при 0,6 атм.

Връзки към системата - 1 1/2"(2"), вътрешна резба. Необходимите холендри не са включени в комплекта.

Не е подходящ за басейно оборудвани със солна електролиза!

Описание	Кат. №	BGN / USD
3,00 kW	08756	682 / X
6,00 kW	08757	715 / X
9,00 kW	08758	740 / X
12,00 kW	08759	790 / X
18,00 kW	08760	840 / X



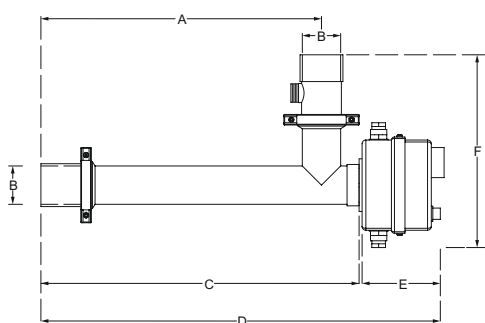
Титаниев електрически нагревател с терморегулатор Max Darga.

Вграден аналогов термостат с диапазон на контрол 0 - 40°C. Предпазен термостат 55°C.

Оборудван с датчик за ниско налягане. Минимален дебит на помпата - 2,8 м³/ч.

Максимално работно налягане 3 бар. Необходимите холендри не са включени в комплекта.

Подходящ за басейни оборудвани със солна електролиза!

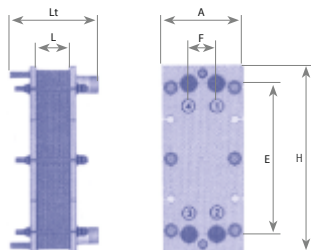


A	B	C	D	E	F	Мощност	Кат. №	BGN / USD
mm	ø mm	mm	mm	mm	mm	kW		
293	50	345	455	110	225	3,00	100233	1250 / X
363	50	415	525	110	225	6,00	100234	1300 / X
363	50	415	525	110	260	9,00	100235	1350 / X
453	50	505	615	110	260	12,00	100236	1400 / X
653	50	705	815	110	270	18,00	100237	1520 / X



Топлообменници ETNA.

модел	CODE		Мощност		брой плочи	ПЪРВИЧЕН КРЪГ			ВТОРИЧЕН КРЪГ			ЧЕСТОТА 220V II	РАЗМЕРИ (mm)					
	AISI-316	BGN / USD	KW	kcal/h		ВОДЕН СЪЛЪБ	присъед. РР	м.с.а.	м³/h	ВОДЕН СЪЛЪБ	присъед. РР		м.с.а.	Н	A	E	F	Lt
ETNA-15	43237	1540	17,4	15.000	5	0,8	3	1 1/4"	1,1	3	1 1/4"	0,30	460	200	357	60	220	бр. плочи x 2,9 + 3
ETNA-35	33542	1665	40,7	35.000	9	1,8	3	1 1/4"	1,75	3	1 1/4"	0,40	460	200	357	60	220	бр. плочи x 2,9 + 3
ETNA-50	32543	1920	58,1	50.000	13	2,6	3	1 1/4"	2,51	3	1 1/4"	0,40	460	200	357	60	220	бр. плочи x 2,9 + 3
ETNA-60	32544	2035	69,8	60.000	15	3,1	3	1 1/4"	3,01	3	1 1/4"	0,85	460	200	357	60	220	бр. плочи x 2,9 + 3
ETNA-90	33113	2415	105	90.000	21	4,6	3	1 1/4"	4,3	3	1 1/4"	1,4	460	200	357	60	220	бр. плочи x 2,9 + 3
ETNA-120	32545	2670	139,5	120.000	25	6,2	3	1 1/4"	6,02	3	1 1/4"	1,45	460	200	357	60	220	бр. плочи x 2,9 + 3
ETNA-150	32546	2795	174,4	150.000	27	7,7	3	1 1/4"	7,53	3	1 1/4"	1,45	460	200	357	60	220	бр. плочи x 2,9 + 3
ETNA-160	32547	2920	185	160.000	29	8,2	3	1 1/4"	8,02	3	1 1/4"	1,45	460	200	357	60	220	бр. плочи x 2,9 + 3
ETNA-180	32548	3045	210	180.000	31	9,3	3	1 1/4"	9,03	3	1 1/4"	1,45	460	200	357	60	220	бр. плочи x 2,9 + 3



Всички цени са без ДДС

# ПОДГРЯВАНЕ НА БАСЕЙН



Термопомпа AP HEAT, Astralpool.

Описание	Кат. №	BGN / USD
ТЕРМОПОМПА "AP HEAT II" B-200M - монофазна	54071	9450 / X
ТЕРМОПОМПА "AP HEAT II" B-200T - трифазна	54072	9990 / X
ТЕРМОПОМПА "AP HEAT II" B-250M - монофазна	54073	10100 / X
ТЕРМОПОМПА "AP HEAT II" B-250T - трифазна	54074	10800 / X
ТЕРМОПОМПА "AP HEAT II" B-300T - трифазна	54075	11690 / X

Модел		B200-M	B200-T	B250-M	B250-T	B300-T
Кат. №		54071	54072	54073	54074	54075
Напрежение V/Ph/Hz		230/2/50	400/3/50	230/2/50	400/3/50	400/3/50
Оптимален дебит вода		12				
Минимален дебит вода		6				
Дебит въздух		7000				
Присъединителен размер		50				
При температура на въздуха 27°C	Подадена мощност KW	3.9	3.9	5.2	5.2	6.2
	Отдадена мощност KW	20	20	26	26	30
	КПД	5.1	5.1	5	5	4.8
При температура на въздуха 15°C	Подадена мощност KW	3.7	3.7	4.9	4.9	5.3
	Отдадена мощност KW	15.7	15.7	22	22	26
	КПД	4.2	4.2	4.4	4.4	4.9
При температура на въздуха 5°C	Подадена мощност KW	3.5	3.5	4.8	4.8	5.2
	Отдадена мощност KW	10.3	10.3	15	15	19
	КПД	2.5	2.5	3.1	3.1	3.6
Препоръчителен обем на водата в басейна	m³ Max.	65			89	103
	m³ Min.	40			53	65



Термопомпа EvoBL, Astralpool.

Описание	Кат. №	BGN / USD
ТЕРМОПОМПА "EvoBLPAM200" - монофазна	55215	3040 / X
ТЕРМОПОМПА "EvoBLPAM400" - монофазна	55216	4420 / X
ТЕРМОПОМПА "EvoBLPAM600" - монофазна	55217	6140 / X
ТЕРМОПОМПА "EvoBLPAM700" - монофазна	55218	7160 / X
ТЕРМОПОМПА "EvoBLPAT700" - трифазна	55219	7160 / X
ТЕРМОПОМПА "EvoBLPAM800" - монофазна	55220	8360 / X
ТЕРМОПОМПА "EvoBLPAT800" - трифазна	55221	8360 / X
ТЕРМОПОМПА "EvoBLPAT900" - трифазна	55222	9610 / X

Модел		BLPAM200	BLPAM400	BLPAM600	BLPAM700 / BLPAT700	BLPAM800 / BLPAT800	BLPAT900
Кат. №		55215	55216	55217	55218 / 55219	55220 / 55221	55222
Мощност kW		4.5	8.5	13.4	17	21	25
Напрежение V/Ph/Hz		220/2/50	220/2/50	220/2/50	220/2/50 - 380/3/50	220/2/50 - 380/3/50	380/3/50
Макс. количество вода в басейна m³		14.5	29.0	46.0	58.0	72.0	86.0
Мин. количество вода в басейна m³		9.0	18.0	29.0	36.0	45.0	53.0
Ниво на шум dB(A)		47	51	58	58	58	60
При температура на въздуха 27°C на водата 24°C	Подадена мощност KW	0.87	1.75	2.66	3.57	4.59	5.61
	Отдадена мощност KW	4.70	9.50	14.50	19.20	24.30	29.70
	КПД	5.40	5.43	5.45	5.38	5.29	5.29
При температура на въздуха 15°C на водата 24°C	Подадена мощност KW	0.85	1.70	2.60	3.50	4.50	2.50
	Отдадена мощност KW	4.20	8.50	13.50	17.00	21.00	25.00
	КПД	4.94	5.00	5.19	4.88	4.67	4.56
При температура на въздуха 5°C на водата 24°C	Подадена мощност KW	0.75	1.50	2.29	3.08	3.96	4.84
	Отдадена мощност KW	2.60	5.20	8.00	10.40	13.00	18.80
	КПД	3.47	3.47	3.49	3.38	3.28	3.88