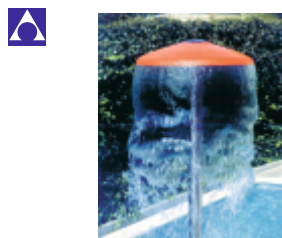


Цената на атракциите не включва: помпа, укрепване, контролно табло, декоративна подложка, смукател, PVC фитинги.



Водна гъба Astralpool. Изработена от неръждаема стомана AISI-316 (полирана).

Описание	Кат. №	BGN / USD	Тегло kg	Обем куб.м
Водна гъба	19966	3310 / X	-	-



Воден чадър - шанка, Astralpool.

Ширина	Кат. №	BGN / USD	Дебит, куб.м/ч	Тегло kg
D = 1100 мм	22750	1280 / X	34,00	30,00
D = 1500 мм	22751	1851 / X	50,00	85,00
D = 2000 мм	22752	4890 / X	55,00	110,00
D = 2500 мм	22753	7180 / X	65,00	130,00



Допълнителни елементи за воден чадър, Astralpool. AISI-316.

Описание	Кат. №	BGN / USD	Забележка
Колона Ø 129, вкл. анкер	22754	2390 / X	за 22750
Декоративна гривна Ø 129	19979	800 / X	за 22750
Колона Ø 254, вкл. анкер	22755	4840 / X	за 22751, 22752, 22753
Декоративна гривна Ø 254	19980	1220 / X	за 22751, 22752, 22753
анкер	19983	991 / X	
анкер PoolZone	19983T	320 / X	



Оръдие, тръба Ø43 мм, височина 757мм, Astralpool.

Изработен от неръждаема стомана AISI-314. Дебит - 15 м³/час.

Описание	Кат. №	BGN / USD	Тегло kg	Обем куб.м
кръгъл отвор	52242	746 / X	7,20	0,193
плосък отвор	52243	746 / X	0,56	0,003



Плувиум водно оръдие, Astralpool. Воден ефект за частни басейни, елегантен и изчистен дизайн. Изработено от обработена дървесина и сатенирана неръждаема стомана. Комплектът не включва анкер, смукател, помпа и контролно табло.

Описание	Кат. №	BGN / USD	Тегло kg	Дебит, м ³ /час
оръдие	45868	2660 / X	10,00	7
анкер	45872	410 / X	2,00	-



Плувиум водопад, Astralpool. Воден ефект за частни басейни, елегантен и изчистен дизайн. Изработен от обработена дървесина и сатенирана неръждаема стомана. Комплектът не включва анкер, смукател, помпа и контролно табло.

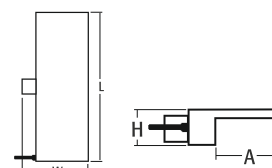
Описание	Кат. №	BGN / USD	Тегло kg	Дебит, м ³ /час
водопад	45869	4030 / X	35,00	7
анкер	45873	860 / X	5,00	-



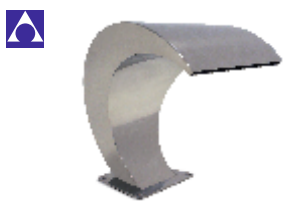
Водопад PoolZone

Корпус изработен от корозоустойчив PVC - материал.

Комплектът не включва смукател, помпа и контролно табло. Присъединителен размер Ø50mm.



Описание	Кат. №	BGN / USD	Дебит, м ³ /ч	L, mm	W, mm	H, mm	A, mm
Водопад 900 - 230, 12W LED, 12V	88480123	X / 430 \$	8	906	343	76	230
Водопад 600 - 230	88485013	X / 228 \$	5	606	343	76	230
Водопад 900 - 230	88485023	X / 330 \$	8	906	343	76	230
Контролно табло за водопад	08080016	X / 200 \$	-	-	-	-	-



Водна арка 350 / 500 мм, Astralpool.
Изработена от неръждаема стомана AISI-316. Цената включва анкер.

Описание	Кат. №	BGN / USD	Дебит м3/ч
Водна арка 350 мм	52244	1652 / X	10
Водна арка 500 мм	52245	1768 / X	15



Водна арка 600 мм., PoolZone.
Изработена от неръждаема стомана. Височина 0,8 м. Цената включва анкер.
Присъединителен размер 2 1/2" м.р.

Описание	Кат. №	BGN / USD	Дебит м3/ч
Водна арка 600 мм, AISI-316, за закрити басейни	20129S	1980 / X	34,10
Водна арка 600 мм, AISI-304, за открити басейни	20129T	1660 / X	34,10



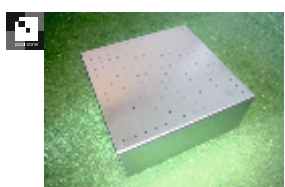
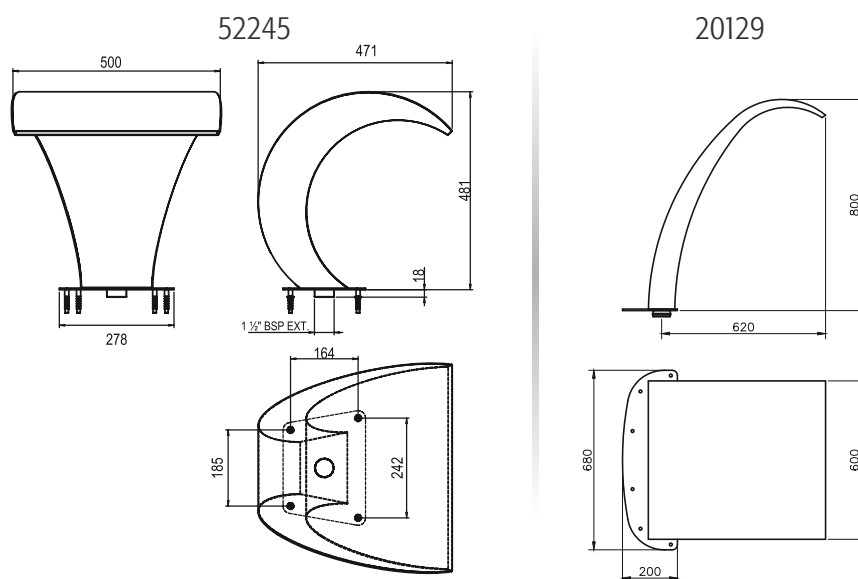
Водна арка 500 мм, PoolZone - неподходяща за солена вода .
Изработена от неръждаема стомана. Височина 0,8 м. Присъединителен размер 2 " м.р.

Описание	Кат. №	BGN / USD	Дебит м3/ч
Водна арка, AISI-304, за открити басейни	L-8011	1250 / X	10



Водна арка, 1500x400 мм PoolZone - неподходяща за солена вода
Изработена от неръждаема стомана. Височина 1,37 м. Присъединителен размер 2 " м.р.

Описание	Кат. №	BGN / USD	Дебит м3/ч
Водна арка, AISI-304, за открити басейни	L-8009	1340 / X	10



Гейзер за въздушен масаж, PoolZone.
Размери 350x350 мм, присъединителен размер 2"м.р.
Цени за други размери - по запитване.

Описание	Кат. №	BGN / USD	Дебит м3/ч
Гейзер 350x350 мм	L-8004	326 / X	-



Смукател за бетон, Astralpool.

Описание	Кат. №	BGN / USD	Тегло кг	Обем куб.м
смукател за бетон	19987	1248 / X	-	-



Уред за насрещно течение "Турбо джет", Astralpool.
Опция - ниша за въграждане (00243) и лицева панел (11499) от неръждаема стомана.

Описание	Кат. №	BGN / USD	Тегло kg	Обем куб.м
гюза с лицева панел	11013	1188 / X	4,20	0,039
ниша за въграждане	11502	512 / X	5,00	0,036
вис. дебитна помпа	11504	2033 / X	30,50	0,098



Уред за насрещно течение "Турбо джет двоен", Astralpool.

Описание	Кат. №	BGN / USD	Тегло kg	Обем куб.м
гюза с лицева панел	11508	2929 / X	7,00	0,065
ниша за въграждане	05555	1135 / X	11,40	0,060
вис. дебитна помпа	11509	2085 / X	32,50	0,098



Марлин III

Уред за насрещно течение "Марлин", Astralpool.
Комплект за насрещно течение. Включва работна помпа (монофазна/ трифазна), закладна част за бетон, лицева панел, управление.
Комплектът не включва PVC части, тръби и фитинги.

Работна помпа:

- Марлин 30I - помпа 2,20 HP, монофазна, код 35375;
- Марлин 30II - помпа 3,00 HP, монофазна, код 35376;
- Марлин 30III - помпа 4,50 HP, трифазна, код 35377;
- Марлин XS - еко модел с много добри хидравлични показатели (ниша + лицева панел).

В комплектите на всички модели са включени лицева панел и ниша за въграждане.



Марлин XS

Описание	Кат. №	BGN / USD	Тегло kg	Обем куб.м
Марлин I	35375	2650 / X	7,00	0,065
Марлин II	35376	2700 / X	11,40	0,060
Марлин III	35377	2750 / X	32,50	0,098
Марлин XS	45618	890 / X	-	-



Комплект за ниша за PVC фолио, Astralpool.

Комплект фланци, уплътнения и винтове от неръждаема стомана за приспособяване и монтаж на ниши в басейни, облицовани с PVC фолио или сглобяеми басейни.

Описание	Кат. №	BGN / USD	Тегло kg	Обем куб.м
за ниша 11502	11503	215 / X	0,60	0,003
за ниша 05555	05558	276 / X	1,35	0,010
за S.S. 00243	00248	242 / X	0,85	0,002



Уред за насрещно течение, PoolZone.

Вградено LED осветление.

Дебит от 30 до 80 м³/h.

Комплектът включва помпа и PVC части и табло.

Описание	Кат. №	BGN / USD
Джет комплект 3HP с бял LED		X / 1210 \$
Джет комплект 3HP с RGB		X / 1210 \$
Джет комплект 4HP с бял LED		X / 1320 \$
Джет комплект 4HP с RGB		X / 1320 \$
Джет комплект 5,5HP с бял LED		X / 1380 \$
Джет комплект 5,5HP с RGB		X / 1380 \$

