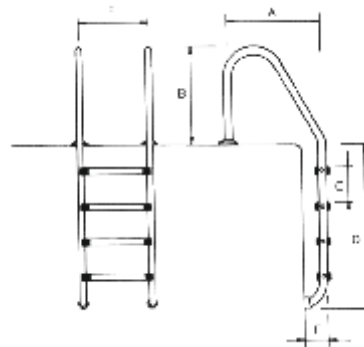




Стълба Standart/LUXE, Astralpool.
Изработена от полирана неръждаема стомана
AISI-304 (S.S.) и AISI-316 (S.S.) , тръба Ø43. Метални
стъпала с нехлъзгащо покритие, без остри ръбове.
Комплект анкери за въграждане в бетон.



	A	B	C	D	E	F
2 стъпала	650	620	250	710	180	500
3 стъпала	650	620	250	960	180	500
4 стъпала	650	620	250	1210	180	500
5 стъпала	650	620	250	1460	180	500

STANDARD - AISI-304 - не е подходяща за солена вода

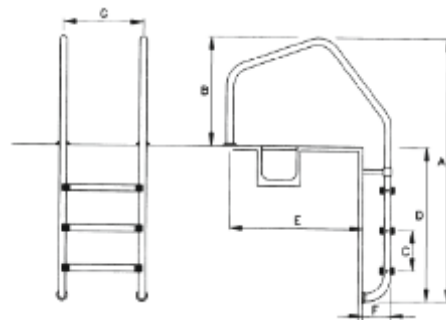
LUXE - AISI-316 - подходяща за солена вода

Описание	Кат. №	BGN / USD
2 стъпала	05488	280 / X
3 стъпала	05489	282 / X
4 стъпала	05490	286 / X
5 стъпала	05491	350 / X

Описание	Кат. №	BGN / USD
2 стъпала	05476	453 / X
3 стъпала	05477	496 / X
4 стъпала	05478	544 / X
5 стъпала	05479	670 / X



Стълба Overflow, Astralpool.
Изработена от полирана неръждаема стомана
AISI-304 (S.S.), тръба Ø43. Метални стъпала с
нехлъзгащо покритие, без остри ръбове.
Комплект анкери за въграждане в бетон.



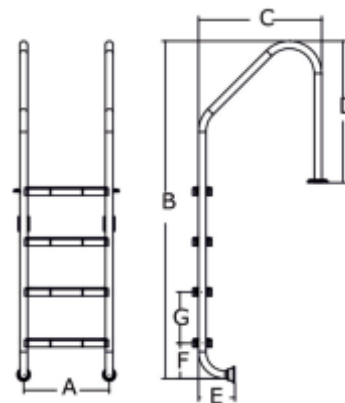
	A	B	C	D	E	F	G
2 стъпала	1390	680	250	710	842	180	500
3 стъпала	1640	680	250	960	842	180	500
4 стъпала	1890	680	250	1210	842	180	500
5 стъпала	2140	680	250	1460	842	180	500

*не е подходяща за солена вода

Описание	Кат. №	BGN / USD	Тегло kg	Обем куб.м
2 стъпала	08920	487 / X	13,20	0,057
3 стъпала	08921	546 / X	15,30	0,057
4 стъпала	08922	600 / X	17,30	0,180
5 стъпала	08923	629 / X	19,20	0,200



Стълба стандартна PoolZone.
Изработена от AISI-304 неръждаема стомана.
Комплект с планки, уплътнения, дюбели, болтове.



	A	B	C	D	E	F	G
2 стъпала	493	1320	686	788	190	200	250
3 стъпала	493	1570	686	788	190	200	250
4 стъпала	493	1820	686	788	190	200	250
5 стъпала	493	2070	686	788	190	200	250

*не е подходяща за солена вода

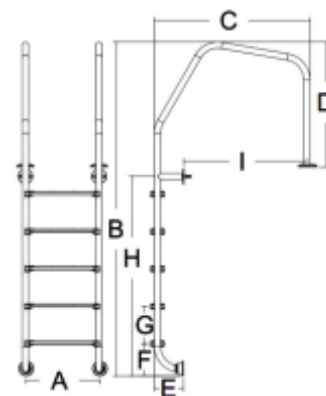
Описание	Кат. №	BGN / USD	Тегло kg	Обем куб.м
2 стъпала	88072601	X / 120 \$	-	-
3 стъпала	88072602	X / 140 \$	-	-
4 стъпала	88072603	X / 156 \$	-	-
5 стъпала	88072604	X / 176 \$	-	-



Стълба за басейн с външен преливник PoolZone. Закрепване с обувки за борда и фланци на стената на басейна. Изработена от шлайфана неръждаема стомана AISI-304.

	A	B	C	D	E	F	G	H	I
2 стъпала	493	1460	1042	750	190	200	250	561	831
3 стъпала	493	1710	1042	750	190	200	250	811	831
4 стъпала	493	1960	1042	750	190	200	250	1061	831
5 стъпала	493	2210	1042	750	190	200	250	1311	831

Описание	Кат. №	BGN / USD
2 стъпала	88073201	X / 152 \$
3 стъпала	88073202	X / 175 \$
4 стъпала	88073203	X / 198 \$
5 стъпала	88073204	X / 220 \$

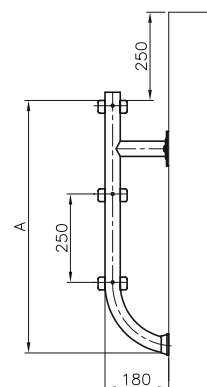


*не е подходяща за солена вода



Разделна стълба модел "Split Bottom", Astralpool. Изработена от AISI-316 неръждаема стомана. Комплект с планки, уплътнения, дюбели, болтове.

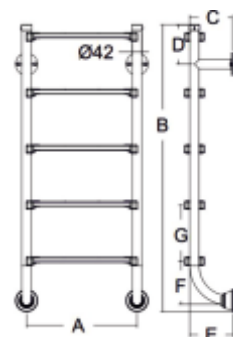
Описание	Кат. №	BGN / USD	A
2 стъпала	01456	438 / X \$	460
3 стъпала	01457	497 / X \$	710
4 стъпала	01458	539 / X \$	960
5 стъпала	01459	615 / X \$	1210



Разделна стълба модел "Split Bottom", PoolZone. Изработена от AISI-304 неръждаема стомана. Комплект с планки, уплътнения, дюбели, болтове.

	A	B	C	D	E	F	G
2 стъпала	493	530	190	177	190	200	250
3 стъпала	493	780	190	177	190	200	250
4 стъпала	493	1030	190	177	190	200	250
5 стъпала	493	1280	190	177	190	200	250

Описание	Кат. №	BGN / USD	Тегло kg	Обем куб.м
2 стъпала	88073801	X / 80 \$	5,00	0,040
3 стъпала	88073802	X / 98 \$	6,30	0,040
4 стъпала	88073803	X / 116 \$	7,70	0,050
5 стъпала	88073804	X / 126 \$	9,20	0,070



Перила Standart, Astralpool - за изход от басейна с повишен комфорт. Изработени от полирана неръждаема стомана, AISI-316, тръба Ø43 мм. Цена за 1 брой.

	L	A	B
A	1220	800	680
B	1524	800	855

Описание	Кат. №	BGN / USD	Тегло kg	Обем куб.м
A с фланци	00036	440 /бр./ X	4,10	0,237
B с фланци	00037	480 /бр./ X	4,50	0,261



ПЕРИЛА

15

B



Перила за стълби Split - 800 x 800 mm | 470 x 800 mm - Astralpool
Изработени от AISI-316 неръждаема стомана. Полирана тръба Ø43 mm.
Комплект с планки, уплътнения, дюбели, болтове.

Описание	Кат. №	BGN / USD	Тегло kg	Обем куб.м
800 x 800 mm	05541	591 / X	4,10	0,237
470 x 800 mm	05542	530 / X	4,50	0,261



Перила Standart PoolZone- за изход от басейна с повишен комфорт.
Изработени от полирана неръждаема стомана AISI-304,
тръба Ø42 mm. Цена за 1 брой. Непоходящи за солена вода!

	L	A	B
1	1220	800	608
2	1524	800	855

Описание	Кат. №	BGN / USD	Тегло kg	Обем куб.м
1 с фланци	88074603	X / 88 \$/бр.	4,10	0,237
2 с фланци	88074604	X / 95 \$/бр.	4,50	0,261



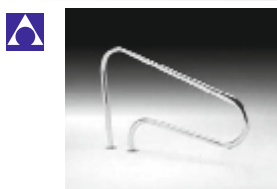
Перила за стълби Split - 470 x 800 mm, PoolZone.
Изработени от AISI-304 неръждаема стомана. Полирана тръба Ø42 mm.
Комплект с планки, уплътнения, дюбели, болтове. Непоходящи за солена вода!

Описание	Кат. №	BGN / USD	Тегло kg	Обем куб.м
с анкери	88073105	X / 90 \$	6,97	0,080



Перила за стълби Split - 800 x 800 mm, PoolZone.
Изработени от AISI-304 неръждаема стомана. Полирана тръба Ø42 mm.
Комплект с планки, уплътнения, дюбели, болтове. Непоходящи за солена вода!

Описание	Кат. №	BGN / USD	Тегло kg	Обем куб.м
с фланци	88073605	X / 120 \$	6,97	0,080



Перила LUX Astralpool. Перила за изход от басейна с повишен комфорт.
Изработени от полирана неръждаема стомана, тръба Ø43 mm, AISI-316.

Описание	Кат. №	BGN / USD	Тегло kg	Обем куб.м
с фланци	07781	405 / X	6,70	0,118
без фланци	07780	405 / X	6,70	0,118



Перила за "захващане" Astralpool.
Изработени от полирана неръждаема
стомана, AISI-316, тръба Ø43 mm.

Описание	Кат. №	BGN / USD
0,5 м	08752	148 / X
1,0 м	08753	162 / X
2,0 м	08754	225 / X
2,5 м	08755	262 / X



Перила за "захващане" PoolZone.
Изработени от полирана неръждаема
стомана AISI-304, тръба Ø42 mm,
с фланци. Непоходящи за солена вода!

Описание	Кат. №	BGN / USD
1,0 м	88076418	X / 38 \$
2,0 м	88076420	X / 52 \$
2,5 м	88076421	X / 60 \$
3,0 м	88076422	X / 69 \$



Перила за стълби Split - 106 x 903/ 106 x 773 mm, PoolZone.
Изработени от AISI-304 неръждаема стомана. Полирана тръба Ø42 mm.
Комплект с планки, уплътнения, дюбели, болтове. Непоходящи за солена вода!

Описание	Кат. №	BGN / USD	Тегло kg	Обем куб.м
с анкери	88074305	X / 110 \$	6,97	0,080